

DON VA DON MAHSULOTLARI NAMLIGINI O'LGHASH O'ZGARTKICHLARINI EKSPERIMENTAL TADQIQI.

Abduraxmanov Aziz Abduxaliqovich

Jizzax politexnika instituti dotsenti

Telefon:+998945788899; aabdurahmonov009@gmail.com

Ismatova Nozima

JizPi talabasi

Annotatsiya: *Maqolada don va don mahsulotlarining namligini sig'imli o'lchash o'zgartkichlari va ularning turli konstruksiyalarining sig'imini hisoblash formulalari keltirilgan. Sig'imli namlik o'lchash o'zgartkichlarini yordamida o'tkazilgan eksperiment natijalari asosida ba'zi o'zgartkichlarning metrologik xarakteristikalarini keltirilgan.*

Kalit so'zlar: *don va don mahsulotlari, namlik, o'lchash o'zgartkichi, sig'imli o'zgartkichlar, eksperiment, metrologik xarakteristika.*

Аннотация: *В статье приведены формулы для расчета емкости датчиков влажности зерна и зернопродуктов и их различных конструкций. Приведены метрологические характеристики некоторых преобразователей по результатам экспериментов, проведенных с использованием емкостных преобразователей влажности.*

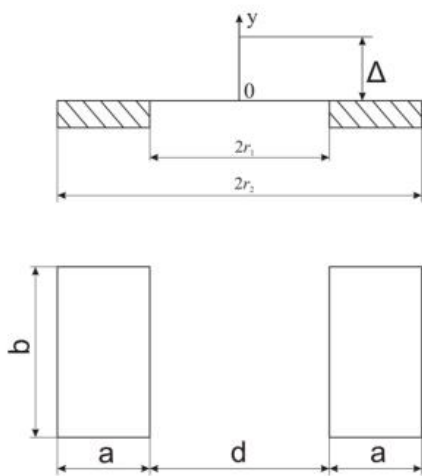
Ключевые слова: *зерно и зернопродукты, влажность, измерительный преобразователь, емкостные преобразователи, эксперимент, метрологические характеристики.*

Don va don mahsulotlarini yuqori chastotali elektr maydonida dielektrik tarkibini eksperimental tadqiq qilish quyidagi vazifalarni hal qilish bilan amalga oshiriladi: a) yuqori chastotali birlamchi o'lchash o'zgartkichining o'zgartirish funksiyasini va ta'sir funksiyasini tahlil qilish va aniqlash.

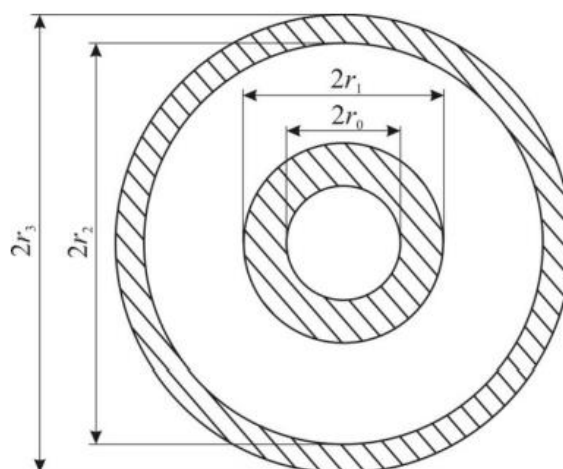
Buning uchun eksperiment yo'li bilan don va don mahsulotlarining dielektrik xususiyatlarini (birlamchi o'zgartkichning sig'imi S dielektrik singdiruvchanlik ϵ va burchak tangensi $tg\delta$ ning) namlik bilan bog'liqligini va ularga ta'sir qiladigan muhim faktorlarni tadqiq qilish kerak; b) olingan eksperimental ma'lumotlar asosida tadqiq qilinayotgan materialning real xarakteristikalarining approksimatsiyasidan birlamchi o'zgartkichning elektr modelini yaratish; v) don mahsulotlari uchun maxsus yuqori chastotali nam o'lchagichni ishlab chiqish yo'li bilan olingan ma'lumotlarni realizatsiya qilish va ushbu nam o'lchash asbobini laboratoriya hamda ishlab chiqarish sharoitida sinash.

Yuqorida sanab o'tilgan vazifalarni hal qilish uchun quyidagi eksperimental xarakteristikalarini, ya'ni ϵ' va ϵ'' (yoki ϵ va $tg\delta$) larning material namligi bilan bog'liqligini hamda materialning xususiyati va tarkibini xarakterlovchi parametrlarga va elektr maydon chastotasiga bog'liqligini aniqlash lozim: 1. Dielektrik xossalariga o'zgaruvchan

tok chastotasi, materialning harorati, uning zichligi va boshqa parametrlar barqarorligida namlik xarakteristikalarini $\varepsilon (W)$ va $\text{tg}\delta (W)$ ning o'zgarishi [1]; 2. Nam materiallarning dielektrik xususiyatlariga ta'sir etuvchi $T=\text{const}$, $\rho = \text{const}$ va boshqa kattaliklar barqarorligida aniqlanuvchi namlik W ning turli qiymatlarida $\varepsilon (f)$ va $\text{tg}\delta (f)$ bog'lanish funksiyalarining chastota-namlik xarakteristikalarining holati; 3. Nam materialning dielektrik xossalariga ta'sir etuvchi harorat, zichlik, kimyoviy granulometrik tarkibi va boshqa kattaliklarning ε va $\text{tg}\delta$ bilan bog'liqlik holati [1; 2]. Namlik va chastota-namlik xarakteristikalarini o'rganish namlik o'lchash asbobi umumlashgan sxemasining birinchi zvenosi o'zgartirish funksiyasini aniqlash imkoniyatini beradi, ya'ni o'lchash o'zgartkichining ishlab chiqilgan sxemasi uchun optimal ishchi chastota tanlangan chastota diapazonlarida tadqiq qilinayotgan materialning "namlik-dielektrik tarkib" o'zgarishini ko'rsatadi. Materialni yuqorida ko'rsatilgan elektrik xarakteristikalarini o'lchash uchun keng chastota diapazonida ishlay oladigan kvarslangan generatorli o'lchash qurilmasi tanlab olingan. Namlikni o'lchash 0,2 ÷ 30 MHz chastota diapazonlarida amalga oshiriladi va namlikning sig'imli o'zgartkichlaridan quyidagi konstruksiyalarini tanlasak: a) Bir tekislikda joylashtirilgan to'g'ri burchakli plastina shaklidagi elektrodli koplanar (1-rasm) yoki konsentrik aylanasimon (3-rasm) datchiklar. Ushbu datchiklar nazorat qilinuvchi materiallar bilan o'zaro aloqador tashqi elektr maydon bilan o'zgartkichlarga birlashtirilgan [3].



1-рasm. Тўғри бурчак пластинкали копланар
намлик ўзгарткичи



2-рasm. Концентрик айланали копланар намлик
ўзгарткичи

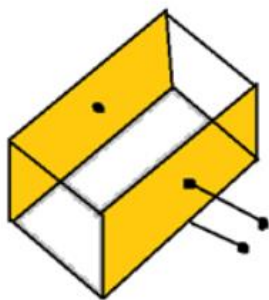
Quyida faqat sig'im uchun hisoblash formulasi keltirilgan bo'lib, bunda o'zgartkichning berilgan geometrik parametrlarda uning elektr o'tkazuvchanligi σ 0 turg'un elektr maydon sig'imi S ga proporsional ravishda quyidagicha topiladi [1; 2]: $C = \varepsilon \sigma S$ (1) bunda ε – dielektrik singdiruvchanlik; d – plastinalar orasidagi masofa. Plastinalarning sig'imi $b/a \geq 1$ tengsizlik bajarilganda quyidagi formula bo'yicha hisoblanadi [4]: $C = \frac{2\pi \varepsilon \sigma}{\ln \left(\frac{2r_2}{r_1 + r_0} \right) + \frac{2r_1}{r_2 - r_1}}$ (2) bunda $k = \frac{r_2 - r_1}{r_2 + r_1}$, $K(k)$ va $K(k')$ – modul k va qo'shimcha modul k' li bir jinsli elliptik integrallar bo'lib, ularga bog'liq holda o'zgartkichning sig'imi geometrik parametrlari orqali quyidagi matematik ifodalardan aniqlanadi: $C = \frac{2\pi \varepsilon \sigma}{\ln \left(\frac{2r_2}{r_1 + r_0} \right) + \frac{2r_1}{r_2 - r_1}}$ bunda b/a va

a d d a C C a d bunda b a va a d b b $\pi \epsilon \epsilon \pi$ (3) d a >> 1 tengsizlik bajarilsa, u holda .) 4 (1 1 2 0 0 d C C C $\pi \epsilon - =$. Bunda bitta plastinaning sig'imi C01 quyidagi ifodadan aniqlanadi: . $\ln(4) 2 0 a b C \pi \epsilon b =$ Ishlab chiqarish sharoitlarida mahsulotlar uchun datchiklarni qo'llashda ularning kamchiliklari to'sqinlik qiladi. Bulardan eng asosiysi elektr maydonining notekisligi va 157 yuza bo'yicha cheklanganligi hisoblanadi. Odatda 2 2r qiymat 25÷30 mm dan oshmasligi kerak va bundan kelib chiqadiki, o'zgartkich nisbatan yupqa qatlamli materialni tekshiradi. Don mahsulotlarining namligi hajm bo'yicha notekis taqsimlangan va notekis tuzilishi bilan ajralib turadi va bundan kelib chiqadiki, ko'rilgan koplanar o'zgartkichlar materialni integral namligini o'lchash imkoniyatiga ega emas. b) Ikki parallel plastina elektrodli yassi parallel o'zgartkichlar (3-rasm). Bu o'zgartkichlar ichki elektr maydonli o'zgartkichlarga tegishli bo'lib, maydonning asosiy qismi elektrodlar orasida joylashgan materialga ko'ndalang yo'nalgan. Bunga binoan, shu turdagi o'zgartkichlar yordamida tekshirilayotgan materialni integral namligini o'lchash mumkin. Bu esa ularning tarqoqlangan maydonli datchiklarga nisbatan muhim afzalligi hisoblanadi. Kondensatorli datchikning geometrik o'lchamlarini tanlash orqali tekshirilayotgan namuna massasini oshirish mumkin va u don mahsulotlarining namligini o'lchashda muhim hisoblanadi. Nihoyat elektrodlar orasidagi oraliqda sochiluvchan material zichligini oshishi datchikni metrologik xarakteristikalari aniqligini oshiradi. Yassi parallel ikki bir xil plastinkali o'zgartkichning sig'imi quyidagicha topiladi [3, 4]: , 0 d S C $\epsilon \epsilon =$

(4) Sig'imni va serzirligni oshirish uchun bitta oralab ulangan n ta parallel plastinkalardan iborat o'zgartkichlarni qo'llash mumkin. Bunday ko'p plastinali o'zgartkichlarda umumiy sig'im quyidagi ifodadan aniqlanadi [4]: . (1) 0 d S n C - = $\epsilon \epsilon$

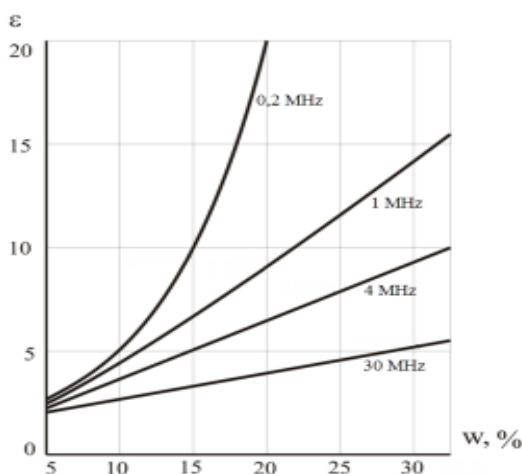
(5) v) Silindrik koaksial o'zgartkichlar bilan ham don va don mahsulotlari namligini o'lchash mumkin. Koaksial datchiklar don va don mahsulotlari namligini o'lchash bilan birga suyuq mahsulotlarni namligini o'lchashda ham qo'llaniladi. Koaksial silindrik datchiklarda sig'imi quyidagi formula yordamida aniqlanadi: , $\ln 2 0 |) | \setminus (= r R l S \pi \epsilon \epsilon$

(6) bunda l – elektrodning balandligi; R – tashqi elektrodning tashqi radiusi; r – ichki elektrodning tashqi radiusi. g) Sig'imli silindrik turdagi o'zgartkichlarni don va don mahsulotlari namligini o'lchashda keng qo'llash mumkin. Ayniqsa to'rt elektrodli silindrik sig'imli o'zgartkichlarni oqimdagi donning namligini o'lchashda ham qo'llash juda qulay. Endi shu o'zgartkichlardan birini tanlab, eksperiment tadqiqotlarni o'tkazib ko'ramiz. Don va boshqa sochiluvchan materiallar namligini o'lchashda ishlatiladigan yassi plastinali datchikning yuzasi 65x75 mm² va ular orasidagi masofa 25 mm. Foydali ishchi hajmi 45x45x25 mm³ ni tashkil qiladi (3-rasm). O'zgartkich o'lchash asbobiga kontaktli qismi yordamida ulanadi, bu esa zanjir induktivligini kamaytirishni ta'minlaydi [2; 3].

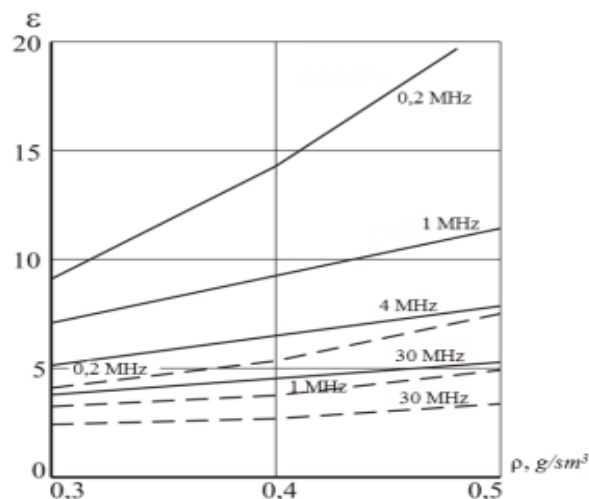


3-расм. Икки ясси пластинади сифим ўзгарткичи

Datchikning ishchi hajmi o'zgarasligi uchun organik shishadan ishlangan devor bilan berkitiladi. O'zgartkichning umumiy sig'imi $C_g = 7,8 \text{ pF}$, o'zgartkichning geometrik sig'imi $S_r = 0,71 \text{ pF}$ tashkil qiladi. Dielektrik singdiruvchanlik ϵ massasi 25 g li namuna don zichligi $\rho = 0,494 \text{ g/sm}^3$ uchun quyidagi formula bo'yicha hisoblanadi: $\Delta C = C_g \frac{\Delta \epsilon}{\epsilon}$ bunda ΔC - o'zgartkichga donni kiritishdagi sig'im o'zgarishi. Bizning holda S_r qiymatini hisobga olib quyidagini yozish mumkin: $\Delta C = C_g \frac{\Delta \epsilon}{\epsilon}$ Don dielektrik singdiruvchanligining inersion tashkil etuvchisi ϵ relaksatsiya vaqti τ ga va elektr o'tkazuvchanligi σ ga bog'liq. Ko'rilayotgan holda dielektrik singdiruvchanlikning relaksatsion tashkil etuvchisi quyidagicha ifodalanadi: $\epsilon = \epsilon_0 \left(1 + \frac{N q^2 \tau^2}{2 m \epsilon_0} \right)$ Namlikni ortishi ϵ ni ortishiga olib keladi. Namlikning 15÷16 % dan katta qiymatlarida ϵ ning o'sishi, asosan, suv komponentlarining tarkibiga bog'liq bo'ladi. Ikki parallel elektrodli o'zgartkich bilan kvarslangan generatorli o'lchash qurilmasi orqali eksperimentlar o'tkazilgan. 4, 5 - rasmlarda keltirilgan namlik va chastota-namlik xarakteristikalaridan ko'rinib turibdiki, ϵ va W lar orasida muayyan bog'lanish borki, ularga chastota ta'sir etadi. Chastotaning ko'tarilishi bilan namlikka nisbatan sezgirlik pasayadi [5].



4-расм. Турли частоталарда намликнинг диэлектрик сингдирувчанлик ϵ билан ўзаро боғлиқлиги.



5-расм. Зичликнинг диэлектрик сингдирувчанлик ϵ билан ўзаро боғлиқлиги ρ , g/sm^3
 — $W = 21,9 \%$;
 - - - $W = 11,8 \%$.

Material temperaturasini ortishi ionlar soni o'sishiga olib keladi, namlik qanchalik yuqori va chastota past bo'lsa, shunchalik bu o'sish sezilarli bo'ladi. Chastotani ko'tarilishi bilan dielektrik singdiruvchanlikning nisbiy temperatura koeffitsienti qiymati $T \cdot \Delta = \Delta \varepsilon \cdot \varepsilon$ pasayadi, ε ni $f = \text{const}$ bo'lganda zichlikka nisbatan bog'liqligi deyarli chiziqli bo'ladi. Xuddi temperaturani ta'siridek, sezgirlikni o'zgarishi chastotani ko'tarilishi va namlikni pasayishiga bog'liq.

ADABIYOTLAR:

1. Кричевский Е.С. и др. Контрол влажности твердых и сыпучих материалов // – М.: «Енергоатомиздат», 1987. – 136 с. 11. Исматуллаев П.Р., Матякубова П.М., Жабборов Х.Ш. Басис десигнс оф сапаситор сйлиндрисал сонвертерс оф моистуре. // Спасе энгинееринг, течнологиес & эхплоратион Антхологй оф ссиентифис ресеарч паперс, Германия 2018. пп. 231-238.

2. Карпов В.А., Хананов В.А. Универсальный измерительный преобразователь для дифференциального емкостного чувствительного элемента. // Вестник ГГТУ им. П.О. Сухого, 2014. № 1. – С.91-96.

3. Исматуллаев П.Р., Рахмонов А.Т., Жабборов Х.Ш. Высокочастотный метод и устройство для измерения влажности твердых и сыпучих материалов. // Международный научно-технический журнал «Химическая технология. Контрол и управление». –Ташкент. 2012. №1. С. 32-35. Исматуллаев П.Р., Усманова Х.А. Разработка первичного СВЧ преобразователя влажности повышенной чувствительности. // Вестник ТГТУ. Спес. выпуск. 2015. С.51-56.